



TECH TIP 006

E10/TT006
2014/12

6PK1140SF – 6PK1070+T38427

VAG 1.6 DIESEL: CAYB & CAYC + A/C

Förändringar av dieselmotorerna VAG 1.6 CAYB & CAYC med A/C från och med oktober 2009 och framåt. Klassiska multiribbade V-remmar ersätter de tidigare elastiska remmarna.

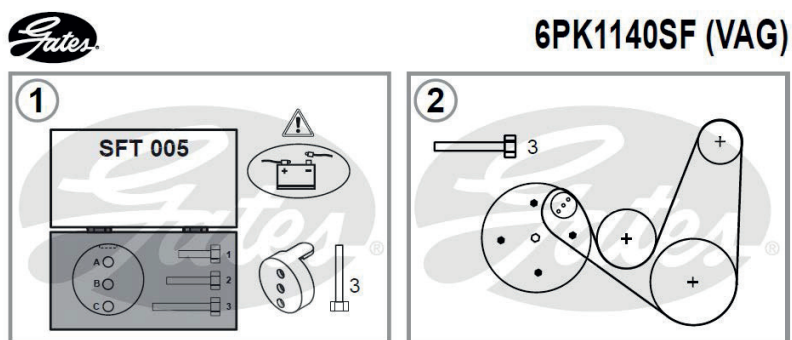


BILD 1

För modeller från och med oktober 2009 och framåt rekommenderar Gates att remmen 6PK1070 monteras tillsammans med remspännare T38427. (Bild 2 och 3)

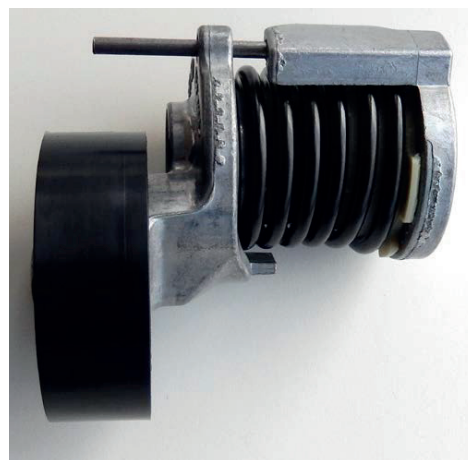


BILD 2

I Gates sortiment finns Stretch-Fit™-remmar för tidigare applikationer som ännu inte har anpassats. Monteringsanvisningar och verktygsinformation finns tryckta på insidan av förpackningen, och finns även att hämta via onlinekatalogen. Bild 1 visar en del av den inledande proceduren.

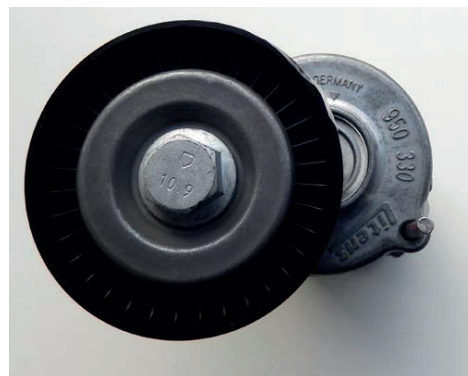


BILD 3